

KÆDEREDLER TYPE T44 / T45



Kæderedler type T44/T45 er opbygget i standard-elementer, som ved kombination let kan indpasses i ethvert transportanlæg.

JEMA AGRO kæderedleren er fremstillet i galvaniseret materiale, hvilket gør den særdeles velegnet til udendørs montage. Kæderedler T44/T45 er konstrueret til industrielt brug for transport af korn, granulater og andre bulkvarer.

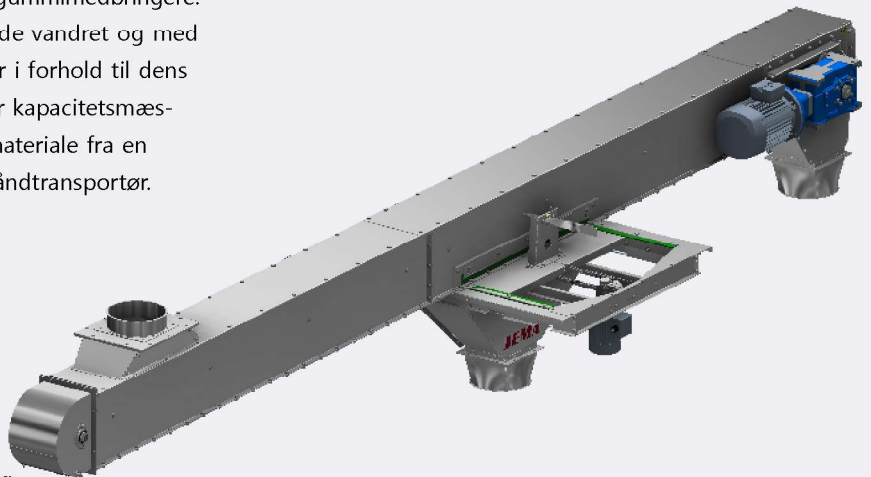
Materialetransporten forgår skånsomt og støjsvagt med en kvalitets rullekæde forsynet med gummimedbringere. Kæderedleren arbejder effektivt i både vandret og med en stigning på op til 45°, og den har i forhold til dens kapacitet et lavt kraftforbrug. Den er kapacitetsmæssigt konstrueret til at transportere materiale fra en JEMA elevator til lager eller JEMA båndtransportør.

Standardudstyr:

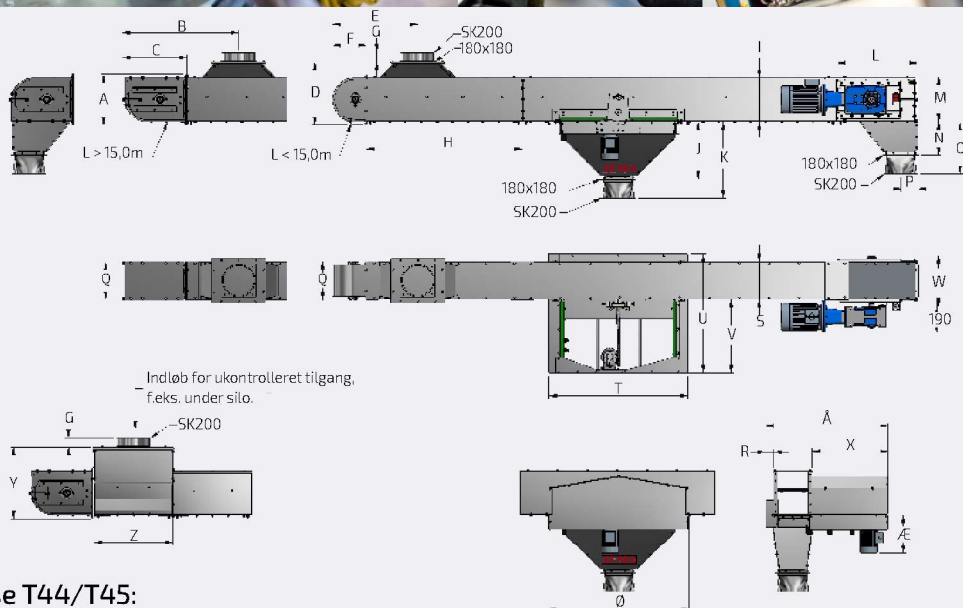
- Direkte monteret gearmotor
- Momentarm for stødabsorbering
- Udløbstragt 90°
- Gummi medbringere
- Elevatorfod/strammesektion
- Trækstation med strammeanordning
- Inspektionslem i elevatorfod/strammesektion
- Indløb

Tilbehør:

- Mellemudløb
- Regnoverdækning til mellemudløb
- Udløbstragt for mellemudløb
- Lukkespjæld for træk-/strammesektion
- Regnoverdækning til gearmotor
- Bardunsæt
- Hastighedsvagt
- PEHD 1000 bund



KÆDEREDLER TYPE T44 / T45



Målskitse T44/T45:

	A	B	C	D	E	F	G	H	I	J	K	L	M	N
T44	325	742	415	398	542	215	60	2000/1000/500/250	279	374	494	515	284	220
T45	325	742	415	398	542	215	60	2000/1000/500/250	279	374	494	515	284	220

	O	P	Q	R	S	T	U	V	W	X	Y	Z	Æ	Ø	Å
T44	340	112	190	85	180	886	735	481	264	484	540	500	271	897	805
T45	340	112	255	85	245	886	835	516	329	484	540	500	271	897	870

Tekniske specifikationer:

	T44	T45
Kapacitet ved 750 kg/m ³ (Hvede) t/h	30 t/h	60 t/h
Kapacitet m ³ /h	40 m ³ /h	80 m ³ /h
Omdrejningstal	180 o/m	180 o/m
Kædehastighed	1,1 m/s	1,1 m/s
Deling	41,4 mm	41,4 mm
Brudgrænse(Dynamisk)	min. 17,8 kN	min. 17,8kN
Medbringer, materiale	Gummi	Gummi
Pladetykkelse, trækstation	3 mm	3 mm
Pladetykkelse, fod/strammesektion	3/1,5 mm	3/1,5 mm
Pladetykkelse, forlænger	2/1,5 mm	2/1,5 mm

