

GRAVREDLER TYPE T44 / T45



Gravredler type T44/T45 er opbygget i standardelementer, som ved kombination let kan indpasses i ethvert transportanlæg.

JEMA AGRO gravredleren er fremstillet i galvaniseret materiale, hvilket gør den særdeles velegnet til uden-dørs montage. Gravredleren fås i en vandret udførelse eller vandret med 45° bøjning. Den arbejder effektivt i begge versioner, og har i forhold til dens kapacitet et lavt kraftforbrug.

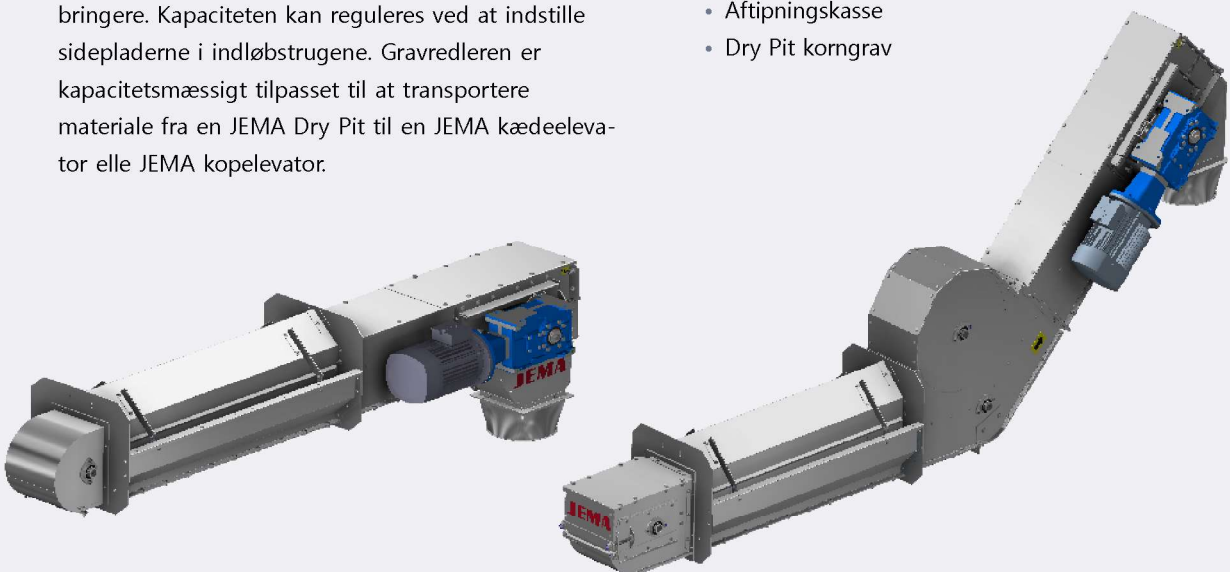
Gravredler T44/T45 er konstrueret til industrielt brug for transport af korn, granulater og andre bulkvarer. Materialetransporten forgår skånsomt og støjsvagt med en kvalitets rullekæde forsynet med gummimedbringere. Kapaciteten kan reguleres ved at indstille sidepladerne i indløbstrugene. Gravredleren er kapacitetsmæssigt tilpasset til at transportere materiale fra en JEMA Dry Pit til en JEMA kædeeleva-tor eller JEMA kopeleva-tor.

Standardudstyr:

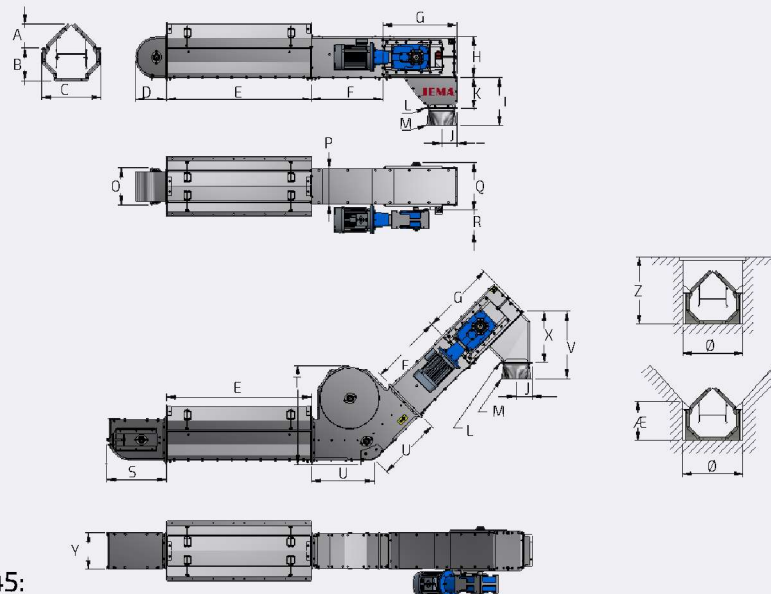
- Direkte monteret gearmotor
- Momentarm for stødabsorbering
- Udløbstragt 90°
- Gummi medbringere
- Elevatorfod/strammesektion
- Trækstation med strammeanordning
- Indspektionslem i elevatorfod/strammesektion
- Regulerbare indløbsplader i indløbstrug

Tilbehør:

- Bøjning 45°
- Udløbstragt 45°
- Tragsæt med overdækning for 0,5 m. indløbstrug
- Regnoverækning til gearmotor
- Aftipningskasse
- Dry Pit korngrav



GRAVREDLER TYPE T44 / T45



Målskitse T44/T45:

	A	B	C	D	E	F	G	H	I	J	K	L
T44	150	233	350	215	500/1000/2000	250/500/1000/2000	515	284	340	112	220	180x180
T45	165	233	415	215	500/1000/2000	250/500/1000/2000	515	284	340	112	220	180x180

	M	N	O	P	Q	R	S	T	U	V	X	Y	Z	Æ	Ø
T44	SK200	510	190	180	264	190	415	688	441	494	374	190	430	300	400
T45	SK200	510	255	245	329	190	415	688	441	470	350	255	470	300	460

Tekniske specifikationer:

	T44	T45
Kapacitet ved 750 kg/m ³ (Hvede) t/h	30 t/h	60 t/h
Kapacitet m ³ /h	40 m ³ /h	80 m ³ /h
Omdrejningstal	180 o/m	180 o/m
Kædehastighed	1,1 m/s	1,1 m/s
Deling	41,4 mm	41,4 mm
Brudgrænse(Dynamisk)	min. 17,8 kN	min. 17,8 kN
Medbringer, materiale	Gummi	Gummi
Pladetykkelse, trækstation	3 mm	3 mm
Pladetykkelse, fod/strammesektion	3/1,5 mm	3/1,5 mm
Pladetykkelse, forlænger	2/1,5 mm	2/1,5 mm

