

KÆDEELEVATOR MED BØJNING TYPE T20 / T40



Kædelevator type T20/T40 er opbygget i standard-elementer, som ved kombination let kan indpasses i ethvert transportanlæg.

JEMA AGRO kædelevator er fremstillet i galvaniseret materiale, hvilket gør den særdeles velegnet til uden-dørs montage. Den er kendetegnet ved stor kapacitet trods små ydre mål og har en effektiv udnyttelse af total højden, da udløbet sidder højt. Kædelevator T20/T40 er konstrueret til transport af korn, granulater og andre bulkvarer.

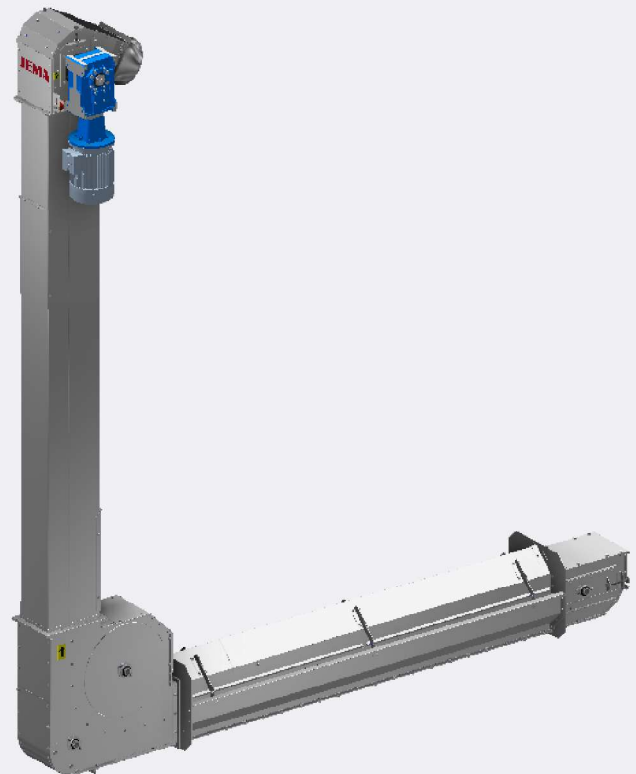
Materialetransporten forgår skånsomt og støjsvagt med en kvalitets rullekæde forsynet med gummimedbringere. Kædeelevatoren kombinerer lodret og vandret transport ved at benytte bøjning 90°. Den er kapacitetsmæssigt tilpasset til at løfte fra en JEMA Dry Pit til lager eller JEMA kæderedler/båndtransportør.

Standardudstyr:

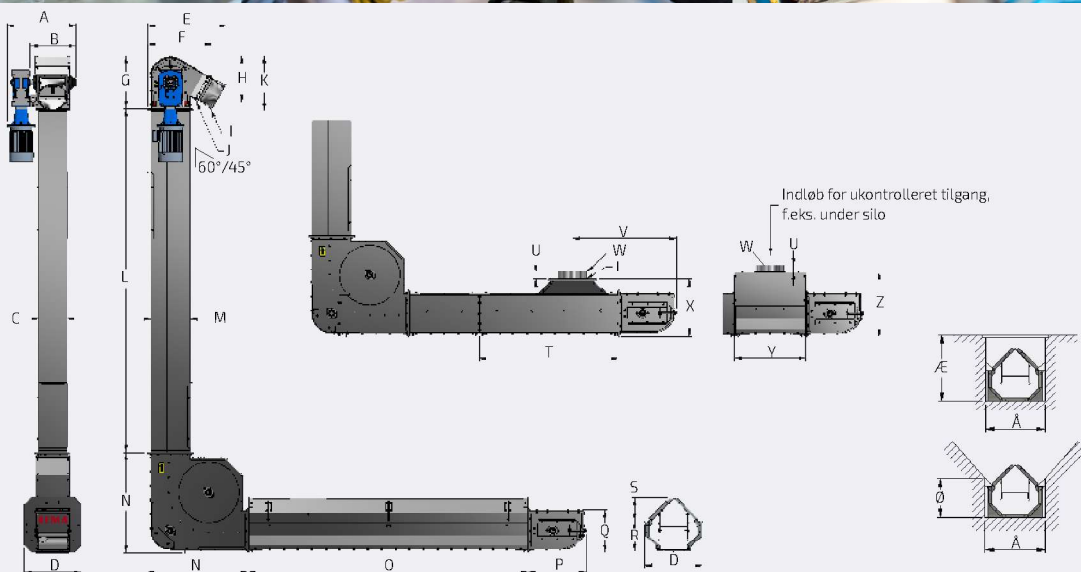
- Direkte monteret gearmotor
- Momentarm for stødabsorbering
- Udløbsstykke
- Bøjning 90°
- Indløbstrug
- Strammesektion
- Gummi medbringere
- Forlænger 2,5 m. med inspektionslem
- Trækstation med strammeanordning

Tilbehør:

- Regnoverdækning til gearmotor
- Indløb til vandret lukket forlænger
- Motor med kileremtræk



KÆDELEVATOR MED BØJNING TYPE T20 / T40



Målskitse T20/T40:

	A	B	C	D	E	F	G	H	I	J	K	L	M	N
T20	452	262	135	347	581	459	374	329	OK160	180x180	386	2460/1960/960/500/250/125	279	720
T40	517	327	200	412	560	459	374	329	SK200	180x180	386	2460/1960/960/500/250/125	279	720

	Ø	P	Q	R	S	T	U	V	W	X	Y	Z	Æ	Ø	Å
T20	2000/1000/500	415	312	236	150	2000/1000/500/250	60	742	SK200	406	500	455	430	300	400
T40	2000/1000/500	415	312	236	166	2000/1000/500/250	60	742	SK200	406	500	455	470	300	460

Tekniske specifikationer:

	T20	T40
Kapacitet ved 750 kg/m ³ (Hvede) t/h	25t/h	45 t/h
Kapacitet m ³ /h	33 m ³ /h	60 m ³ /h
Omdrejningstal	280 o/m	280 o/m
Kædehastighed	1,71 m/s	1,71 m/s
Deling	41,4 mm	41,4 mm
Brudgrænse(Dynamisk)	min. 17,8 kN	min. 17,8 kN
Medbringer, materiale	Gummi	Gummi
Pladetykkelse, trækstation	3 mm	3 mm
Pladetykkelse, forlænger	2/1,5 mm	2/1,5 mm
Pladetykkelse, indløbstrug	2/1,5 mm	2/1,5 mm
Pladetykkelse, elevatorfod/strammesektion	3/1,5 mm	3/1,5 mm

