

# KÆDEELEVATOR TYPE T20 / T40



**Kædeelevator type T20/T40 er opbygget i standard-elementer, som ved kombination let kan indpasses i ethvert transportanlæg.**

JEMA AGRO kædeelevator er fremstillet i galvaniseret materiale, hvilket gør den sædeles velegnet til udendørs montage. Den er kendetegnet ved stor kapacitet trods små ydre mål og har en effektiv udnyttelse af total højden, da udløbet sidder højt.

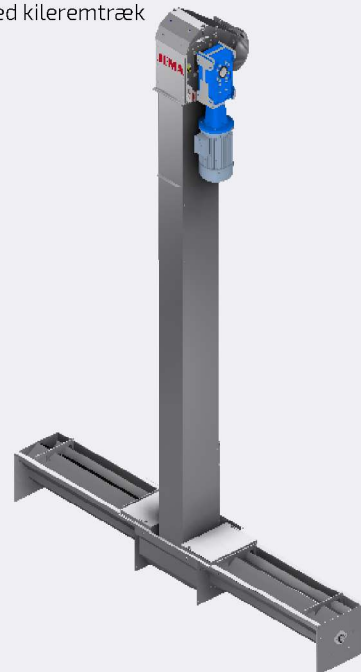
Kædeelevator T20/T40 er konstrueret til transport af korn, granulater og andre bulkvarer. Materialetransporten forgår skånsomt og støjsvagt med en kvalitets rullekæde forsynet med gummimedbringere. Kædeelevatoren kan kombinere lodret og vandret transport ved at benytte sidesnegle i trug eller en af bøjningerne i 45° eller 90°. Den er kapacitetsmæssigt tilpasset til at løfte fra en JEMA Dry Pit til lager eller JEMA kæderedler/båndtransportør.

Standardudstyr:

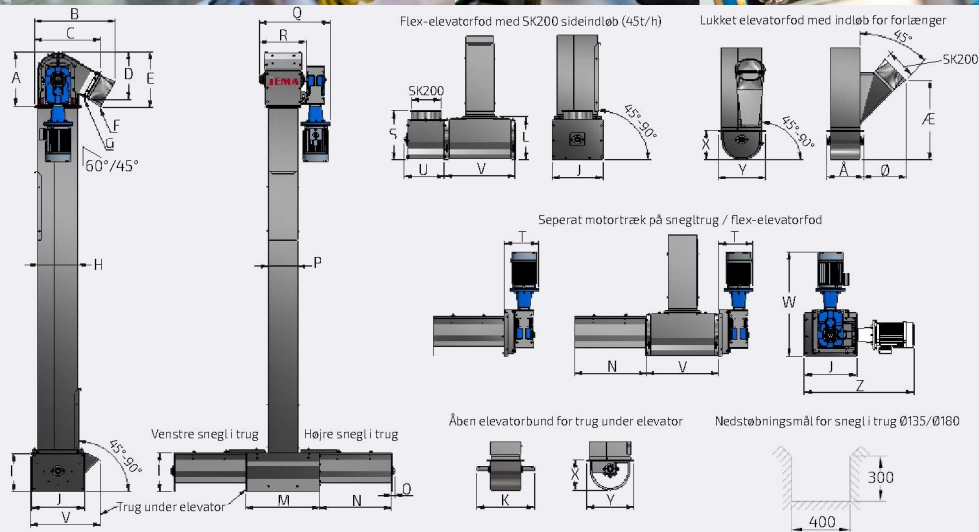
- Direkte monteret gearmotor
- Momentarm for stødabsorbering
- Udløbsstykke
- Gummi medbringere
- Forlænger 2,5 m. med inspektionslem
- Elevatorfod
- Trug under elevator
- Propeller
- Trækstation med strammeanordning

Tilbehør:

- Regnoverdækning til gearmotor
- Sidesnegle i trug Ø135/Ø180
- Elevatorfod lukket
- Flex-elevatorfod (45°-90°)
- Indløbsstykke for flexfod
- Sideindløb 45°
- Vippebart indløb
- Inspektionslem med 45° indløb
- Sideindløb for flexfod, 45 t/h fra en side
- Separat træk for sidesnegle
- Påslagskasse
- Motor med kileremtræk



# KÆDEELEVATOR TYPE T20 / T40



## Målskitse T20/T40:

	A	B	C	D	E	F	G	H	I	J	K	L	M	N	
T20	374	581	459	329	386	ØK160	180x180	279	270	365	335	310	520	500/1000/2000	
T40	374	560	459	329	386	SK200	180x180	279	270	365	400	310	520	500/1000/2000	
	O	P	Q	R	S	T	U	V	W	X	Y	Z	Æ	Ø	Å
T20	25	135	452	262	347	264	280	505	798	215	330	835	554	297	188
T40	25	200	517	327	347	264	280	505	798	215	330	835	554	297	253

## Tekniske specifikationer:

	T20	T40
Kapacitet ved /50 kg/m <sup>3</sup> (Hvede) t/h	25 t/h	45 t/h
Kapacitet m <sup>3</sup> /h	33 m <sup>3</sup> /h	60 m <sup>3</sup> /h
Omdrejningstal	280 o/m	280 o/m
Kædehastighed	1,71 m/s	1,71 m/s
Deling	41,4 mm	41,4 mm
Brudgrænse(Dynamisk)	min. 17,8 kN	min. 17,8 kN
Medbringer, materiale	Gummi	Gummi
Pladetykkelse, trækstation	3 mm	3 mm
Pladetykkelse, forlænger	2/1,5 mm	2/1,5 mm
Pladetykkelse, snegltrug	1,5 mm	1,5 mm
Pladetykkelse, elevatorfod	3 mm	3 mm

Kapacitet for snegl i trug (fra 1 side)	
Ø135 - S60	13 t/h / 17,3 m <sup>3</sup> /h
Ø135 - S90	17 t/h / 22,7 m <sup>3</sup> /h
Ø135 - S120	22 t/h / 29,3 m <sup>3</sup> /h
Ø180 - S160	45 t/h / 60,0 m <sup>3</sup> /h

