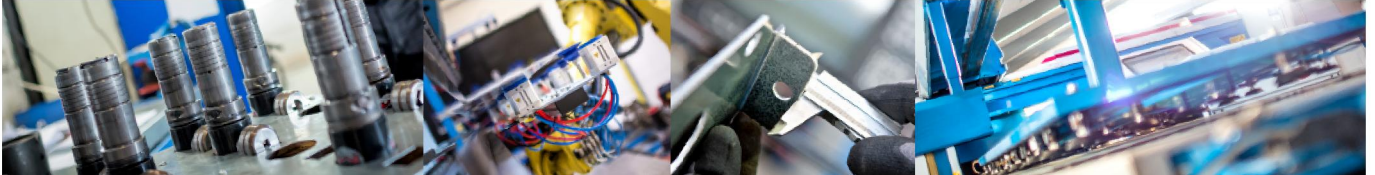


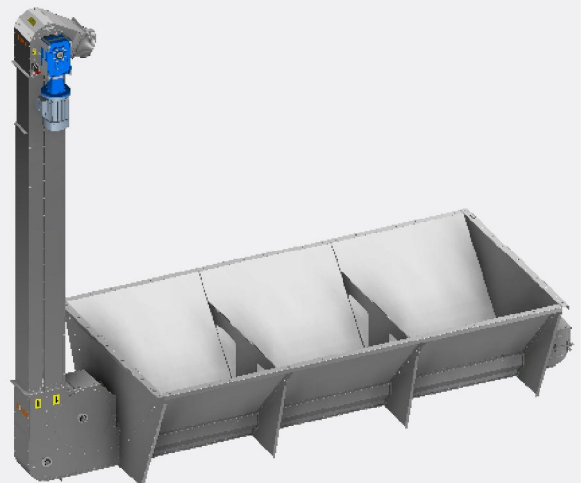
AFTIPNINGSKASSE



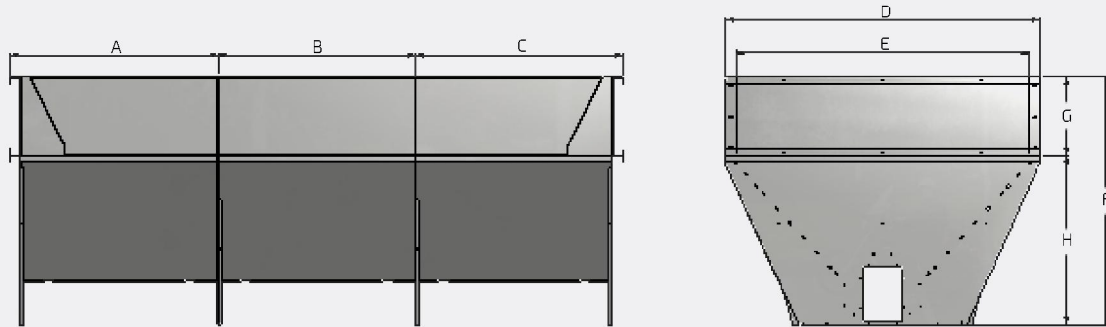
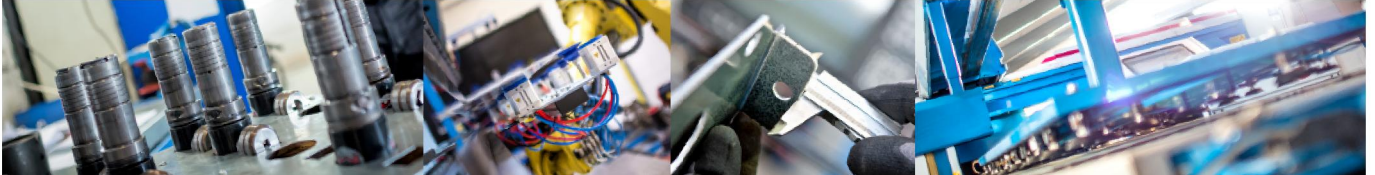
JEMA AGRO aftipningskasse er udviklet med henblik på, at give optimale betingelser for servicering og for at undgå indsvivning af grundvand.

Med en JEMA aftipningskasse stillet oven på jorden eller nedstøbt, kan man tippe korn ned i aftipningskassen og transportere det fuldautomatisk videre i transportanlægget. Aftipningskassen kan påmonteres JEMA kæderedlere for korngrav, samt JEMA indløbssnegle til kædelevator.

- Servicevenlig
- Montagevenlig
- Nem og økonomisk transport, da stålgraven kan pakkes på paller
- Ingen plane flader, hvor gammelt korn og foder kan ophobe sig
- Modul opbygget i sektioner af 1,5 mm galvaniseret stålplade
- Passer til JEMA AGRO T44, T45, T49 og T57 gravredler og T20/T40 indløbssnegle
- Presenning og oprulningsstænger
- Sideforhøjning for større kapacitet



AFTIPNINGSKASSE



Målskitse:

A	B	C	D	E	F	G	H
1055	1002	1055	1590	1486	1258	400	858

Tekniske specifikationer:

Kapacitet aftipningskasse Uden udvidelsesplader									
Længde	2 m	3 m	4 m	5 m	6 m	7 m	8 m	9 m	10 m
Ø135 / T44	1,1 m ³	1,6 m ³	2,1 m ³	2,6 m ³	3,1 m ³	3,6 m ³	4,1 m ³	4,6 m ³	5,1 m ³
T45	1,2 m ³	1,7 m ³	2,2 m ³	2,7 m ³	3,2 m ³	3,7 m ³	4,2 m ³	4,7 m ³	5,2 m ³
T49 / T57	1,3 m ³	1,9 m ³	2,5 m ³	3,1 m ³	3,7 m ³	4,3 m ³	4,9 m ³	5,5 m ³	6,1 m ³

Kapacitet aftipningskasse Med udvidelsesplader									
Længde	2 m	3 m	4 m	5 m	6 m	7 m	8 m	9 m	10 m
Ø135 / T44	2,3 m ³	3,4 m ³	4,5 m ³	5,6 m ³	6,7 m ³	7,8 m ³	8,9 m ³	10,0 m ³	11,1 m ³
T45	2,4 m ³	3,5 m ³	4,6 m ³	5,7 m ³	6,8 m ³	7,9 m ³	9,0 m ³	10,1 m ³	11,2 m ³
T49 / T57	2,5 m ³	3,6 m ³	4,7 m ³	5,8 m ³	6,9 m ³	8,0 m ³	9,1 m ³	10,2 m ³	11,3 m ³

