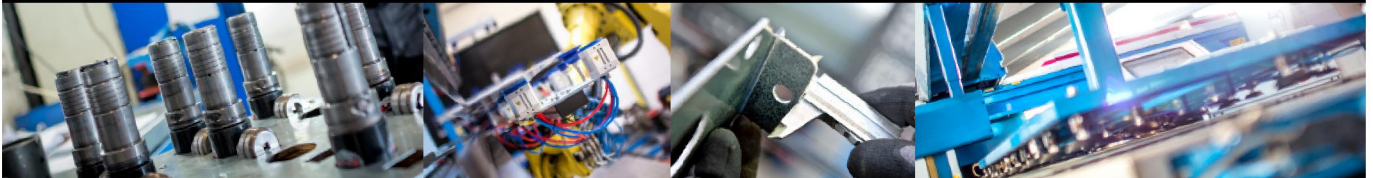


BÅNDTRANSPORTØR

TYPE T50 / T51 / T52



Båndtransportør type T50/T51/T52 er opbygget i standardelementer, som ved kombination let kan indpasses i ethvert transportanlæg.

JEMA AGRO båndtransportøren er fremstillet i galvaniseret stål og designet i et let opbygeligt modulsystem. Alle 3 typer er konstrueret med bæreruller, er lydsvage og har i forhold til deres kapacitet et lavt kraftforbrug.

Båndtransportøren kan transportere materialet i begge køreretninger. Der er også mulighed for transport med op til 30° stigning, ved brug af medbringere - dog med reduceret kapacitet. Båndtransportøren er konstrueret til industrielt brug og er velegnet til skånsom transport af de fleste materialer.

Standardudstyr:

- Direkte monteret snækkegearmotor
- Momentarm for stødabsorbering
- EP-bånd
- Fremløbsruller pr. 0,5 m
- Returruller pr. 2,0 m
- Afskærmningssæt for trækstation/strammesektion
- Strammeanordning i både træk og strammesektion for opstramning af bånd

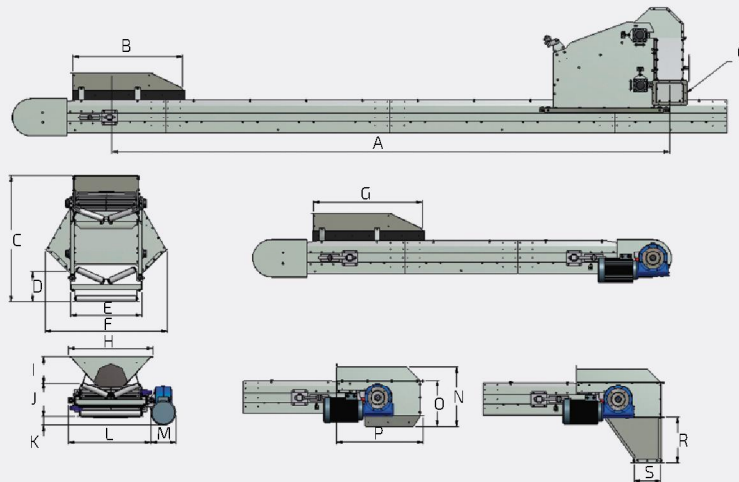
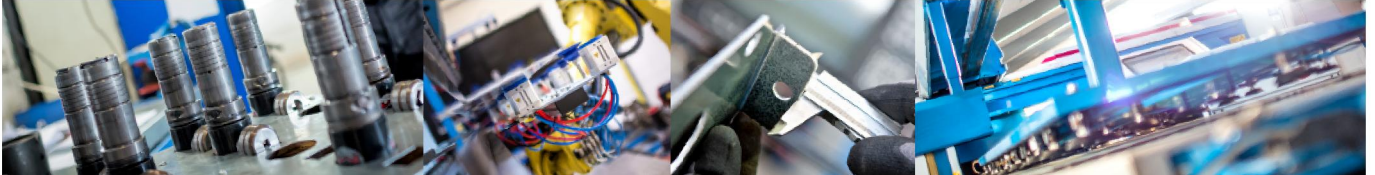
Tilbehør:

- Indløbstragte
- Udløbsskørter/udløbstragte
- Overdækning for top/bund
- Hastighedsvagt
- Flytbar Afkasterstol
- EL-wire træk for flytning af afkasterstol
- Bånd med vulkaniserede v-medbringere
- Løbekatte for forskydeligt ophængssystem
- Sidestyreruller
- Båndafskraber, udvendig
- Båndafskraber, indvendig
- Sideforhøjning
- Oliebestandigt bånd
- Pnelleplade



BÅNDTRANSPORTØR

TYPE T50 / T51 / T52



Målskitse T50/T51/T52:

	A	B	C	D	E	F	G	H	I
T50	Min. 5000	1000	955	320	535	1000	1000	650	215
T51	Min. 5000	1000	1150	300	635	1100	1000	750	215
T52	Min. 5000	1150	1225	300	785	1330	1150	900	215

	J	K	L	M	N	O	P	Q	R	S
T50	300	70	650	200	540	415	780	240 x 240	400	240 x 240
T51	300	70	750	200	540	415	780	240 x 240	400	240 x 240
T52	300	70	900	200	540	415	780	300 x 300	400	300 x 300

Tekniske specifikationer:

	T50	T51	T52
Kapacitet ved 750 kg/m ³ (Hvede) t/h	60 t/h	105 t/h	150 t/h
Kapacitet m ³ /h	80 m ³ /h	140 m ³ /h	200 m ³ /h
Omdrejningstal	150 o/min	150 o/min	150 o/min
Båndhastighed	2,3 m/s	2,3 m/s	2,3 m/s
Tromlediameter	Ø300 mm	Ø300 mm	Ø300 mm
Båndbredde	400 mm	500 mm	650 mm
Båndtype	EP250/2	E ² 250/2	EP250/2
Pladetykkelse, trækstation/strammesektion	2/3 mm	2/3 mm	2/3 mm
Pladetykkelse, forlænger	2/3 mm	2/3 mm	2/3 mm

